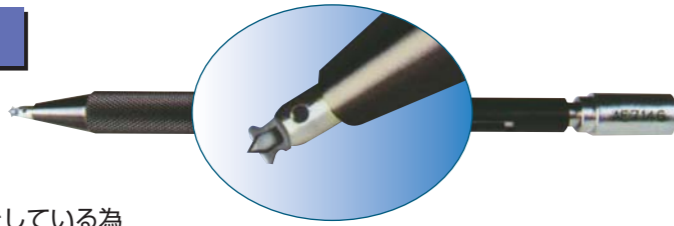


ACCUTOME LRI 器具カタログ

~PRE-SET DIAMOND KNIVES~

翼のあるストッパー

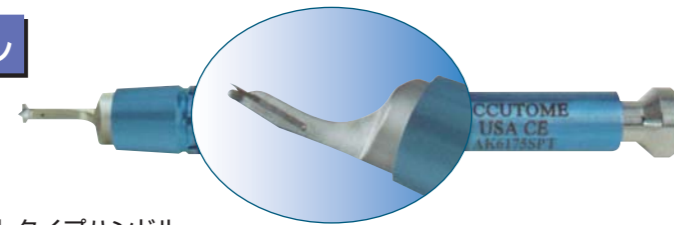
ハンドル全長：12.1cm
フットプレート型のストッパーをしている為
より安全に角膜切開が可能です。



AK6175P LRIダイヤモンドナイフ450,500&550ミクロン

6cmのショートハンドル

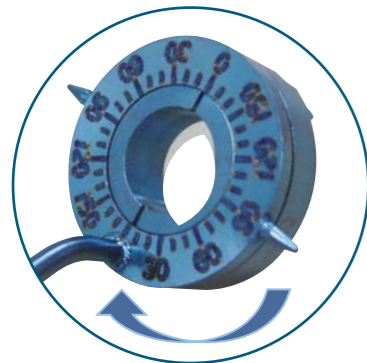
ハンドル全長：6.6cm
スリットランプ下でできるショートタイプハンドル
先端に15°の角度が付いていて視認性に優れています。



AK6175SPT
LRIダイヤモンドナイフ(ショートハンドル) 450,500&550ミクロン

ゲージとマーキングが一つに

表

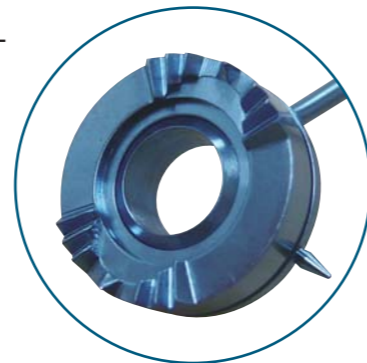


AR0123 ドネンフェルド氏 ゲージ付きマーカー
(30°・45°・60°・90°)

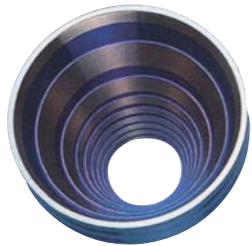
AR0129 ニチャミン氏 ゲージ付きマーカー
(40°・60°・80°)

ゲージとマーキングの連結部分が回転し、
ゲージングとマーキングの操作が同時に
できます。

裏



(写真は AR0129)



H-2600 ケラトメーター

※性能改善のため外観及び仕様は予告無しに変更されることがあります。 ※カタログと実際の商品の色は印刷の関係上多少異なる場合があります。 許可番号：13BY006253

製造元



製造販売業者



株式会社 ホワイトメディカル

〒116-0014 東京都荒川区東日暮里 5-48-2 第一ビル
TEL. 03(3802)0655 FAX. 03(3802)0688
URL▶<http://www.whitemedical.co.jp>
E-mail:white1@sepia.ocn.ne.jp

TOLIC & LRI

~For Quality of Life~

Instrument

Produced By

ACCUTOME

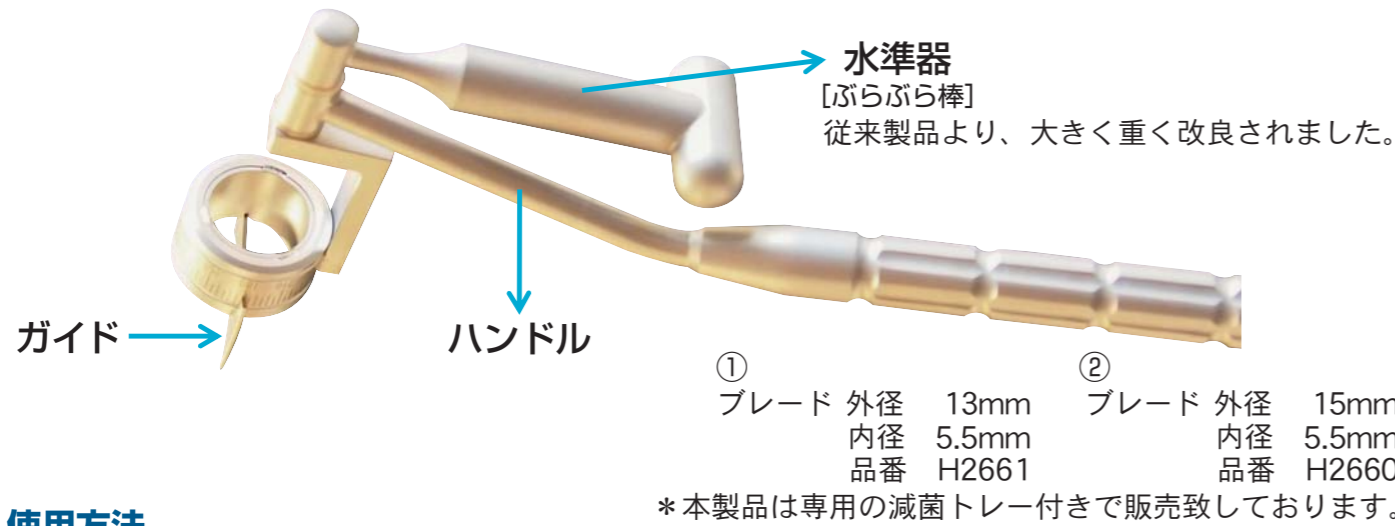
Where The Difference is Visible

&

ALBERT HEISS

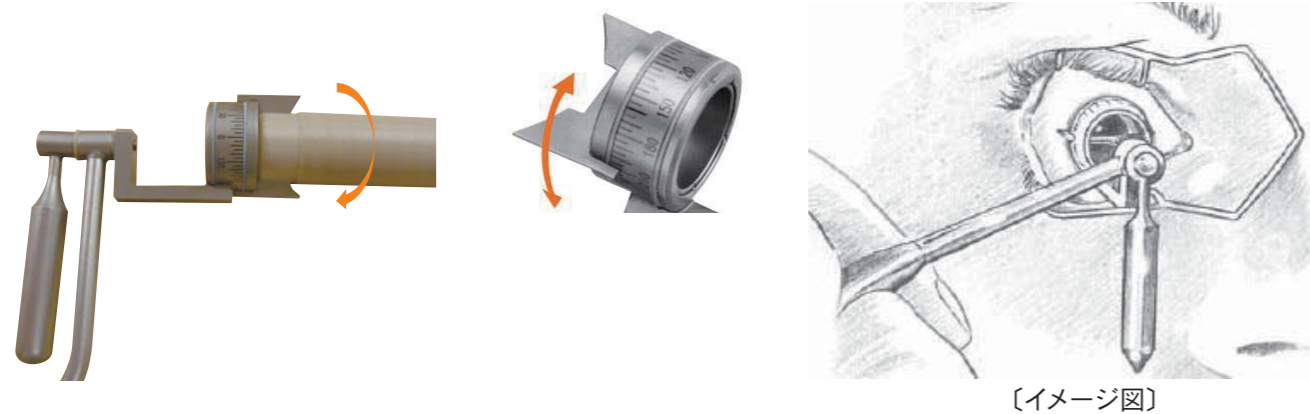
トーリック IOL用マーカ― ～ぶらぶら棒～ **Brabo!**

ACCUTOME トーリック IOL用マーカ―



使用方法

- ① 付属のアダプターでガイドを挟み込んで回転させ、マークしたい乱視軸に設定します。
- ② 染色ペンで、ガイドに染色して角膜に押し当てます。



*水準器が真下に向いているのを確認して押し当てて下さい。
*開瞼器をつけ乾燥させてマーキングするのがコツです。

注意点: 滅菌ケースに保管する場合、ガイド部を縦になるよう(90° - 270°)にして保管して下さい。
ケース蓋に押されて保管されると、歪みの原因になります。

4つのメリット

- (1) 術前に1度で乱視軸をマーキングできます。
- (2) 座位のポジションでマーキングできるので、正確なマーキングができます。
- (3) 水準器が垂直下に向くので、ハンドルをどの角度に保持してもOK!
- (4) 面倒な術中マーキングが不要です。

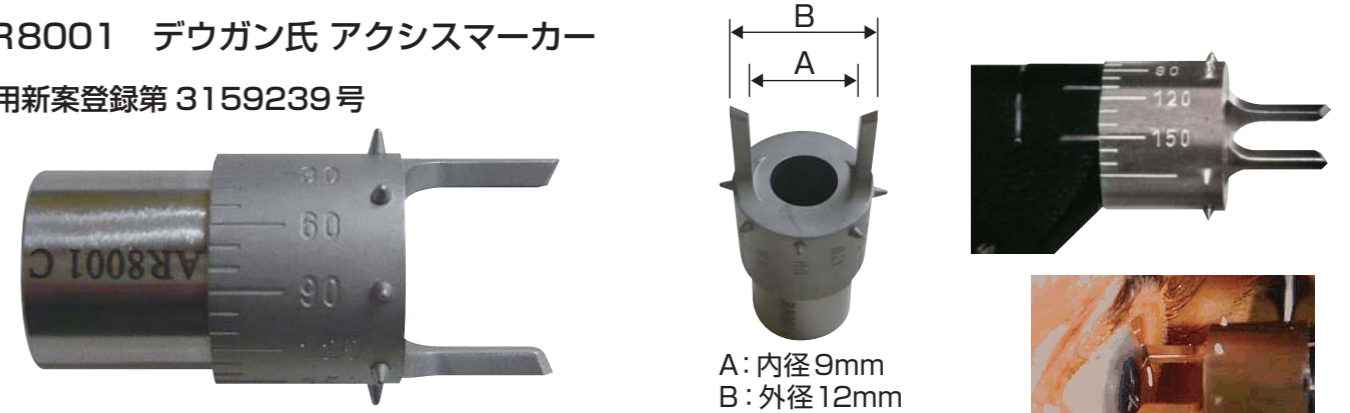
許可番号 13BY006253

製造元
ALBERT HEISS

製造販売業者
WHITE MEDICAL

株式会社 **ホワイトメディカル**
〒116-0014 東京都荒川区東日暮里 5-48-2 第一ビル
TEL. 03(3802)0655 FAX. 03(3802)0688
URL▶http://www.whitemedical.co.jp
E-mail:white1@sepia.ocn.ne.jp

AR8001 デウガン氏 アクシスマーカ― 実用新案登録第 3159239号



- ① アブラネーショントノメーターのホルダーに差し込みます。
 - ② アブラネーションホルダーの中心線に乱視軸の角度を合わせます。
 - ③ ガイドに染色ペンで染色し、しっかりと押し当てます。(図1)
- *良く乾燥させてマーキングするのがコツです。

図1 使用時の写真

4つのメリット

- 1: 術前に1度で乱視軸をマーキングできます。
- 2: 座位のポジションでマーキングする為、正確な乱視軸をマーキングできます。
- 3: 結膜にマーキングされる為、術中見えやすく消えにくいです。
- 4: 面倒な術中マーキングが不要です。

術前マーカ―

ARO145 トーリックリファレンスマーカ― 片面タイプ



- ◆術前に座位の状態でも 0°・90°・180° 位置のマーキングが出来ます。
- ◆角膜曲率に合った角度で、正確にマーキングが出来ます。
- ◆左右眼とも1本でマーキング出来ます。

マーカ―面 外径 15.5mm
内径 12.5mm

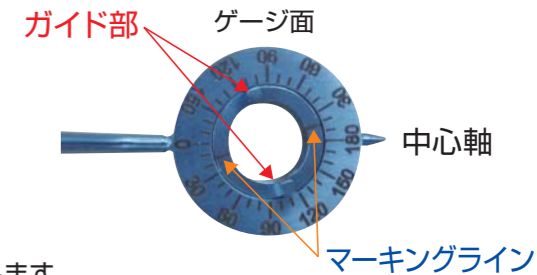


術中マーカ―

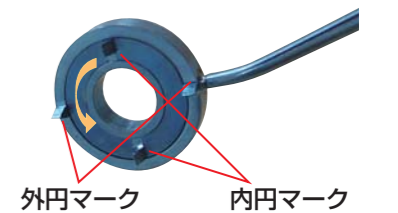
ARO148 トーリックレンズマーカ― (ゲージタイプ)



- ① ガイド部を回転させ、マーキングラインを乱視軸の角度にセッティングします。
*マーキングラインと内円マークが連動しています。
- ② 外円、内円の爪部を染色用マーカ―で染色します。
- ③ 術前にマーキングした角膜上0°・180°の位置にゲージ中心軸を目安にマーキングします。
*耳側からのアプローチになります。
*内側の内円マークにトーリックIOLの中心を合わせます。



外円マーキング外径 12mm 内径 10mm
内円マーキング外径 10mm 内径 7mm



- ◆仰臥位にて眼球が不安定な場合、一体型なので、片方の手で使い保持できます。
- ◆事前にセッティング出来るので、ゲージとマーカ―のズレが出ないのが特徴です。