

WHITE DIAMOND ホワイト ダイヤモンド ナイフ

FEATURES

ACCUTOME社 (アキュトーム 米国) のテクノロジーによる
高精度・ハイグレードな切れ味をお試し下さい。

PROTECTION!

- チタニウム製ストレートハンドル (引き込み式) により、ブレードを保護する。

VARIETY!

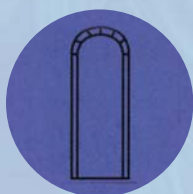
- フェイコタイプ、クリアコーニアタイプ、クレセントタイプの3種類。



フェイコ



クリアコーニアル



クレセント

ホワイト ダイヤモンド ナイフ

	2.8mm	3.0mm	3.2mm
フェイコ	AK6001	AK6002	AK6003
クリアコーニア	AK6011	AK6012	AK6013
	1.4mm	1.5mm	2.0mm
クレセント	AK604014	AK6040	AK6041

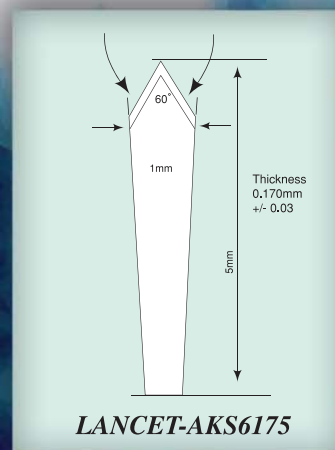
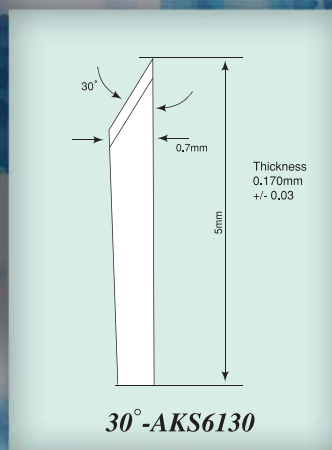
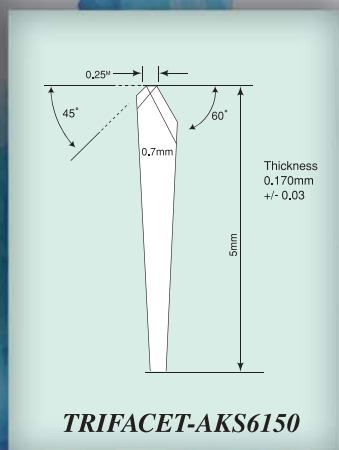
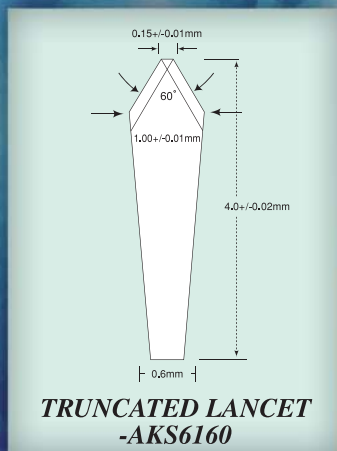
HAWKEYE

サイドポート ダイヤモンド ナイフ



FEATURES

- *Highest Quality Natural Diamonds*
- *Fully Retractable*
- *"J" Slot Locking Mechanism*
- *Titanium Mounting*



許可番号 13BY006253

※性能改善のため外観及び仕様は予告無しに変更されることがあります。 ※カタログと実際の商品の色は印刷の関係上多少異なる場合があります。

製造元  Accutome Inc U.S.A

製造販売業者  WHITE MEDICAL

株式会社 **ホワイトメディカル**

〒116-0014 東京都荒川区東日暮里 5-48-2 第一ビル
TEL. 03(3802)0655 FAX. 03(3802)0688
URL ▶ <http://www.whitemedical.co.jp>
E-mail: white1@sepia.ocn.ne.jp